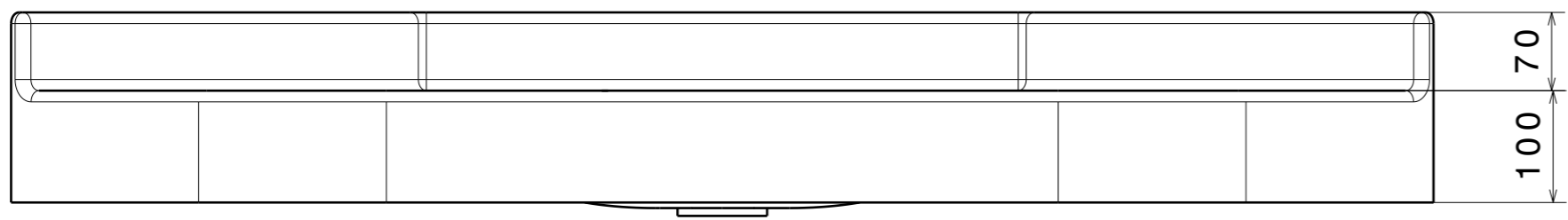


H G F E D C B A

4

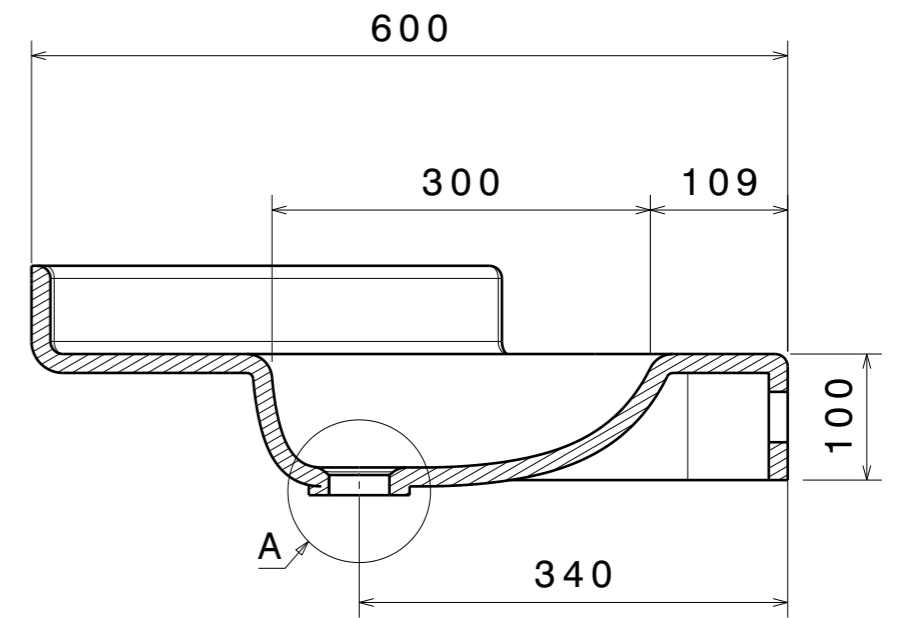
4



3

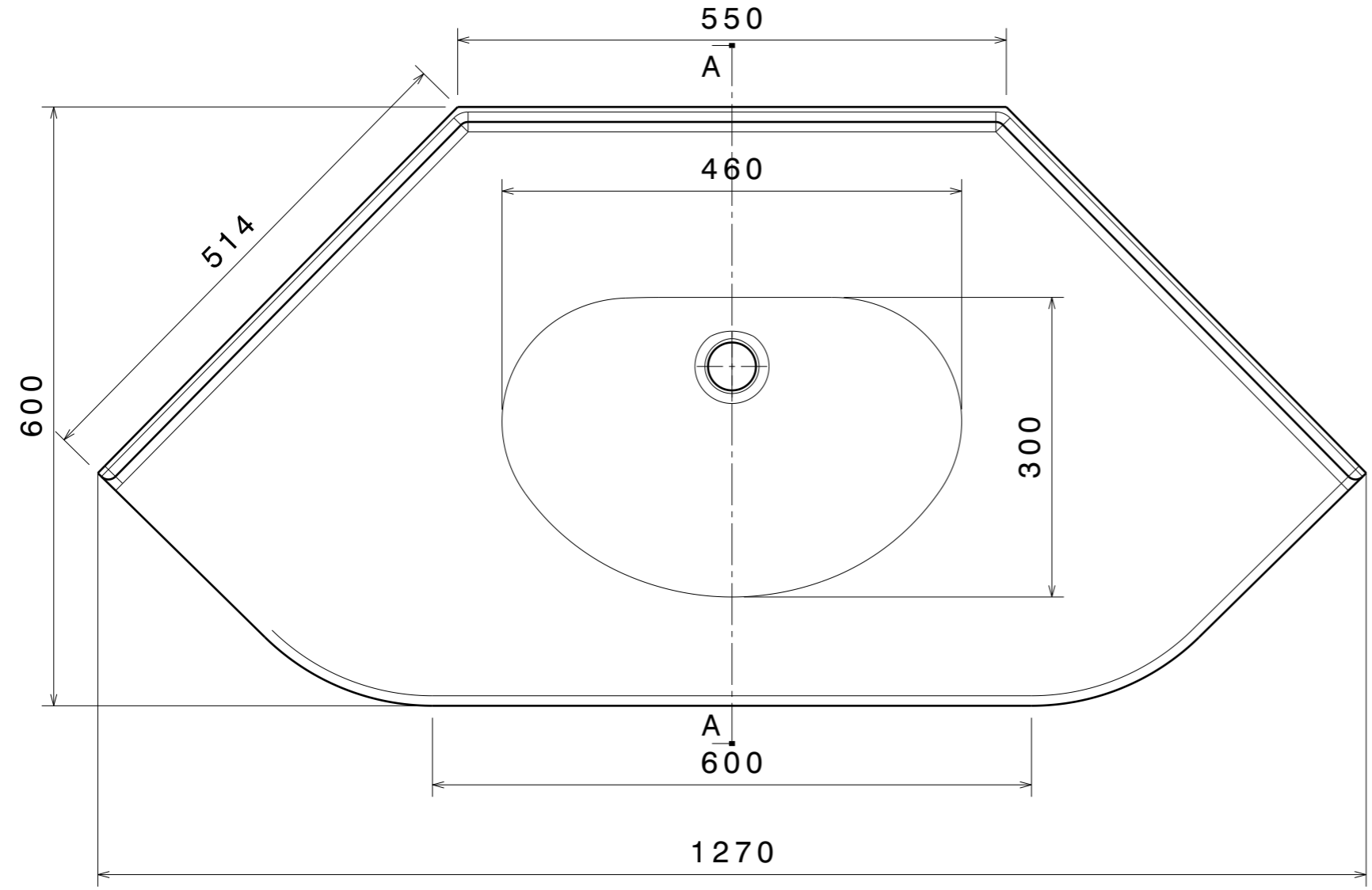
3

Coupe A-A



2

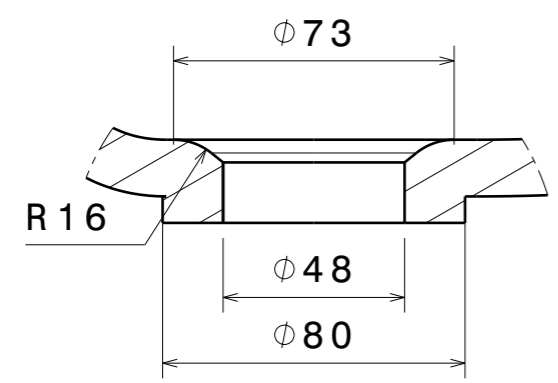
2



1

1

Détail A



<i>D</i>		17/05/2014	BRAHIM.J
<b>Version</b>		<b>Description</b>	<b>Date</b>
This drawing is our property, it can't be reproduced or communicated without our written agreement.			
<i>Feuille:</i>	1/1	<i>Echelle:</i>	1:XX
<i>Folio:</i>		<b>A3</b>	
		<i>Tolérance générale:</i> ± 2mm/m	<i>Matière:</i> GRP
		<i>Linéarité :</i> ± 1mm/m	<i>Masse:</i>
		<i>Épaisseur :</i> ± 1mm	<i>Mass:</i>
		<i>Protection:</i>	
		<i>Ensemble:</i>	<i>Sous-ensemble:</i>
		<i>Set:</i>	<i>Subset:</i>
		<i>Pièce/Part:</i>	<i>Etabli par:</i>
		<b>PMR PORTO</b>	<b>BRAHIM.J</b>
		<i>Numéro du document/Drawing number:</i>	<i>Date:</i>
		<b>PMR PORTO</b>	<b>23/12/2013</b>

H G B A